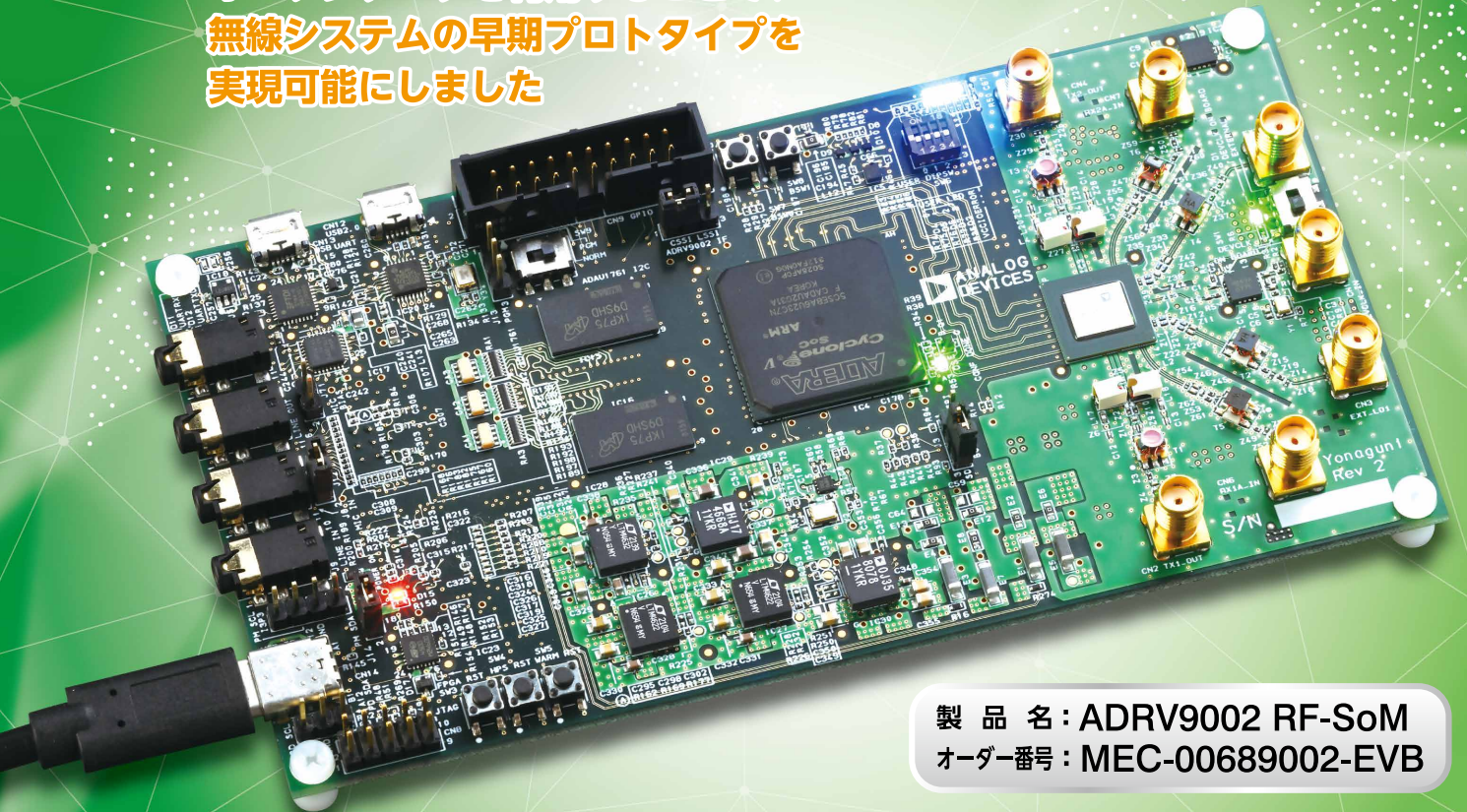


ソフトウェア無線(SDR)開発向け RFシステムオンモジュール(RF-SoM)

アナログ・デバイセズ社の RadioVerse ADRV9002 の
リファレンスデザインとして使用可能な RF-SoM

ハードウェア、ソフトウェア、HDL IP の
オープンデータを利用することで、
無線システムの早期プロトタイプを
実現可能にしました



製品名：ADRV9002 RF-SoM
オーダー番号：MEC-00689002-EVB

特長

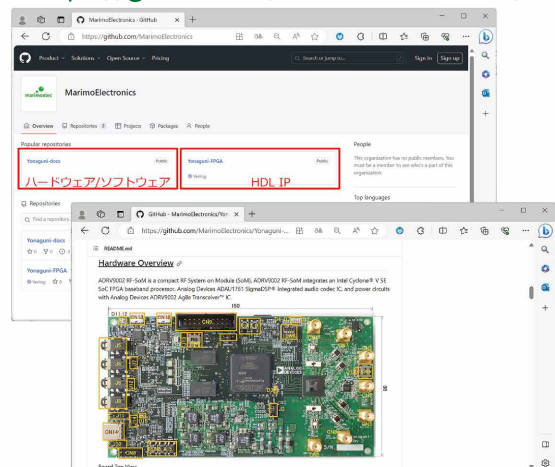
- アナログ・デバイセズの RF トランシーバー ADRV9002 を搭載
- 30MHz - 6GHz に対応する広帯域 RF フロントエンドを実現
- μ Module を用いたシンプルな電源回路構成
- オーディオ Codec を搭載したオールインワンの構成
- ローコストベースバンドプロセッサ Intel Cyclone V SoC を搭載
- ADRV9002 を使ったカスタムボード設計のための Linux、U-Boot、HDL IP などのポーティングのノウハウ、回路図などのリファレンスをオープンデータとして公開
- デモデザインも随時公開予定

マリモ電子工業では、アナログ・デバイセズ社
RadioVerse RF トランシーバ製品を使用した
設計開発を受託します。

マリモ電子工業は、アナログ・デバイセズ社のアライアンスパートナーです。



<https://github.com/MarimoElectronics/>



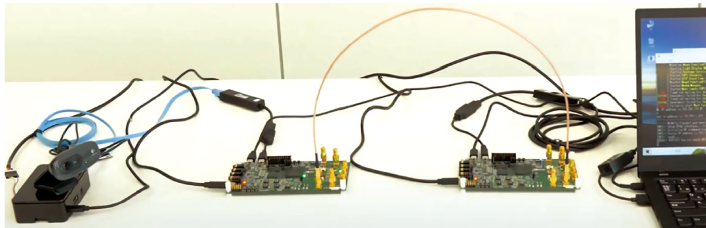
さまざまな無線機を実現!

アマチュア無線

Wi-Fi

ローカル5G

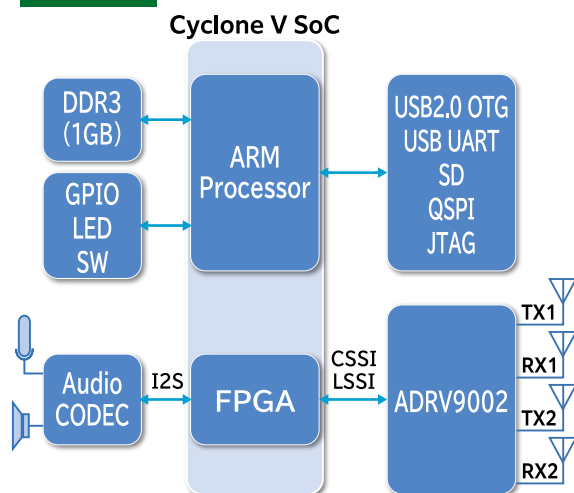
アプリケーション例：動画伝送無線機



<https://youtu.be/HG00W8UGiRw>



系統図



仕様一覧

項目	仕様	備考
RF部		
RFフロントエンド	アナログ・デバイセス ADRV9002	ADRV9002BBCZ
RF受信入力	2系統 (RX1A_IN, RX2A_IN)、30MHz ~ 6GHz	SMA コネクタ ※1、※2
RF送信出力	2系統 (TX1_OUT, TX2_OUT)、30MHz ~ 6GHz	SMA コネクタ
外部LO入力	2系統 (EXT_LO1, EXT_LO2)、60MHz ~ 3GHz	SMA コネクタ ※3
内部クロック	オンボード TCXO、49.152MHz	
外部クロック入力	DEVCLK_IN、10MHz ~ 80MHz、シングルエンドモード	SMA コネクタ
内部/外部クロック選択LED	内部クロック選択で点灯、緑色	
ベースバンドプロセッサ部		
ベースバンドプロセッサ	Intel Cyclone V SoC	5CSEBA6U23C7N
HPSクロック、FPGAクロック	オンボード OSC、25MHz	
HPSメモリ	DDR3 (1GB)	
JTAG	JTAGポート	JTAG 10pin コネクタ
MSELディップスイッチ	FPGAコンフィグレーション選択 MSEL [4:0]	
ブートセレクト	SDカード/オンボード QSPI フラッシュメモリ	
FPGAコンフィグレーションデバイス	SDカード/オンボード QSPI フラッシュメモリ (64MB)	
microSDカードスロット	microSDカード (16GB ~ 64GB)	※4
CONF_DONE LED	FPGAコンフィグ完了で点灯、緑色	
VCCIOエラー LED	CSSI / LSSIのIO電圧誤設定で点灯、赤色	
USBインタフェース	USB2.0 OTG	※5
UARTインタフェース	USB UART	
リセットスイッチ	FPGA Reset、HPS Reset、HPS Warm Reset	プッシュボタン
ユーザー SoCリソース		
GPIO	16bit、3.3V CMOS USR_OUT [15:0]	
USER LED	4bit USER_LED [3:0]、青色	
USERディップスイッチ	4bit USER_DSW [3:0]	
USERプッシュボタンスイッチ	2bit USER_BSW [1:0]	
オーディオ部		
オーディオ・コーデック	アナログ・デバイセス ADAU1761	I2Cポート経由でSigmaStudioと接続可能
オーディオ入出力	LINE_IN、LINE_OUT、MIC_IN、HP_OUT	3.5mm オーディオ JACK
電源部		
電源	USBパワーデリバリ、ネゴシエーション9V / 3A	USB Type-C コネクタ
PMBus/パワーマネージャインタフェース	LTC2977 / LTC294のプログラミング	3.3V I2Cインタフェース
電源ON LED	パワーオン点灯、橙色	
その他		
基板サイズ	150mm×80mm、t=2.4mm	材質FR-4
付属品	USBパワーデリバリACアダプタ、SDカード (32GB)	

※1 RX1B、RX2Bは使用できません。

※2 4GHz ~ 6GHzではアナログデバイセスのADRV9002NP / W2 / PCBZと比較してデグレードがあります。詳細はGitHubに掲載してあります。

※3 外部LO入力はオプションであり、テストされていません。

※4 動作確認済みのSDカードになります。

※5 Ethernet接続にはUSB2.0 OTGにmicroB-A変換アダプタとUSB2.0⇔Ethernet変換アダプタを別途ご用意ください。動作確認済みのアダプタについてはGitHubに掲載してあります。